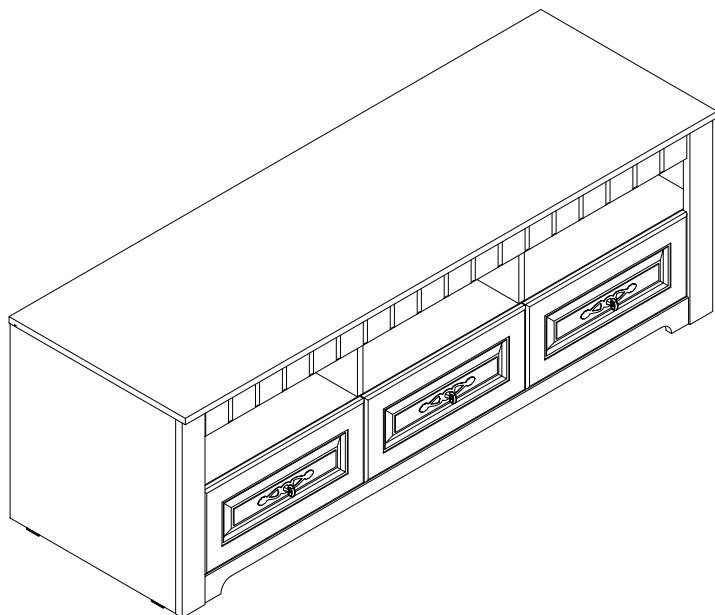


Набор мебели для гостиной "Прованс" Тумба



г. Брянск
 2017

Ведомость листовых деталей			
№ п/п	Наименование	Размер	Кол-во
1	Бок	490x480	2
2	Дно	1501x480	1
3	Полка	1501x480	1
4	Колпак	1539x510	1
5	Бок малый	183x480	4
6	Стенка	209x480	2
7	Цоколь задний	600x86	1
8	Боковая царга ящика	450x150	6
9	Задняя царга ящика	383x150	1
10	Стенка задняя	1509x427	1
11	Дно ящика	423x453	3
12	Фасад ящика	465x211	3
13	Цоколь	1403x160	1
14	Планка верхняя	1403x78	1
15	Планка боковая	490x86	2

а Экцентрик 38 шт	б Шток эксцентрика 38 шт	в Уголок пласт. с шурупом 16 шт	г Заглушка самоклеющаяся 38 шт	д Шкант 8x30 12 шт
е Опора накладная 6 шт	ж Ключ шестигранный 1 шт	з Конфирмат 27 шт	и Шуруп 4x13 44 шт	к Шуруп 3x16 48 шт
л Направляющие шариковые 450 3 ком	м Уголок 20x20 4 шт	н Клей ПВА 1 шт	о Ручка RC 026 3 шт	п Заглушка на конфирмат 27 шт
р Гвоздь 1,6 x 25 30 шт				



Инструмент (в комплект не входит)



Сборку изделия производить на ровном полу, застеленном материалом, предотвращающем порчу деталей, и согласно данной инструкции.

Перед сборкой изделия необходимо внимательно ознакомиться с инструкцией, проверить в соответствии с настоящей инструкцией количество деталей и фурнитуры, определить положение деталей в изделии по схеме сборки.

Детали необходимо закреплять прочно, не допуская их качания. При сборке следует избегать неосторожных ударов и излишних усилий.

Настоятельно рекомендуем доверить сборку изделия профессиональным сборщикам мебели.

Сохранность и долговечность мебели зависят от эксплуатации и ухода за ней.

1. Не рекомендуется:

- устанавливать изделия вблизи отопительных приборов;
- содержать изделия в сырых не отапливаемых помещениях;
- ставить на поверхности полок, горизонтальных щитов горячие предметы;
- оставлять без надобности двери открытыми, ящики выдвинутыми.

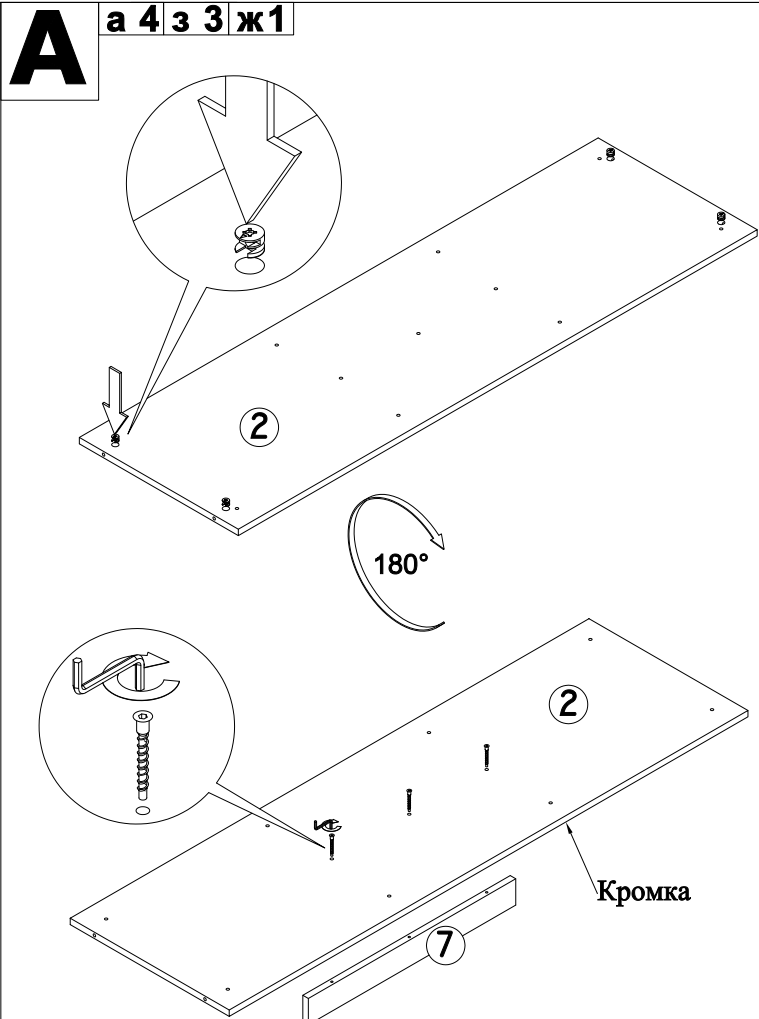
2. Необходимо:

- лицевые поверхности беречь от механических повреждений, т.к. их ремонт в домашних условиях почти невозможен;
 - предохранять изделия от попадания на них кислот, щелочей, различных растворителей; облитое место следует немедленно вытереть сухой мягкой тканью;
- протирайте изделия мягкой, сухой тканью; при этом допускается использование только специальных составов для ухода за мебелью.

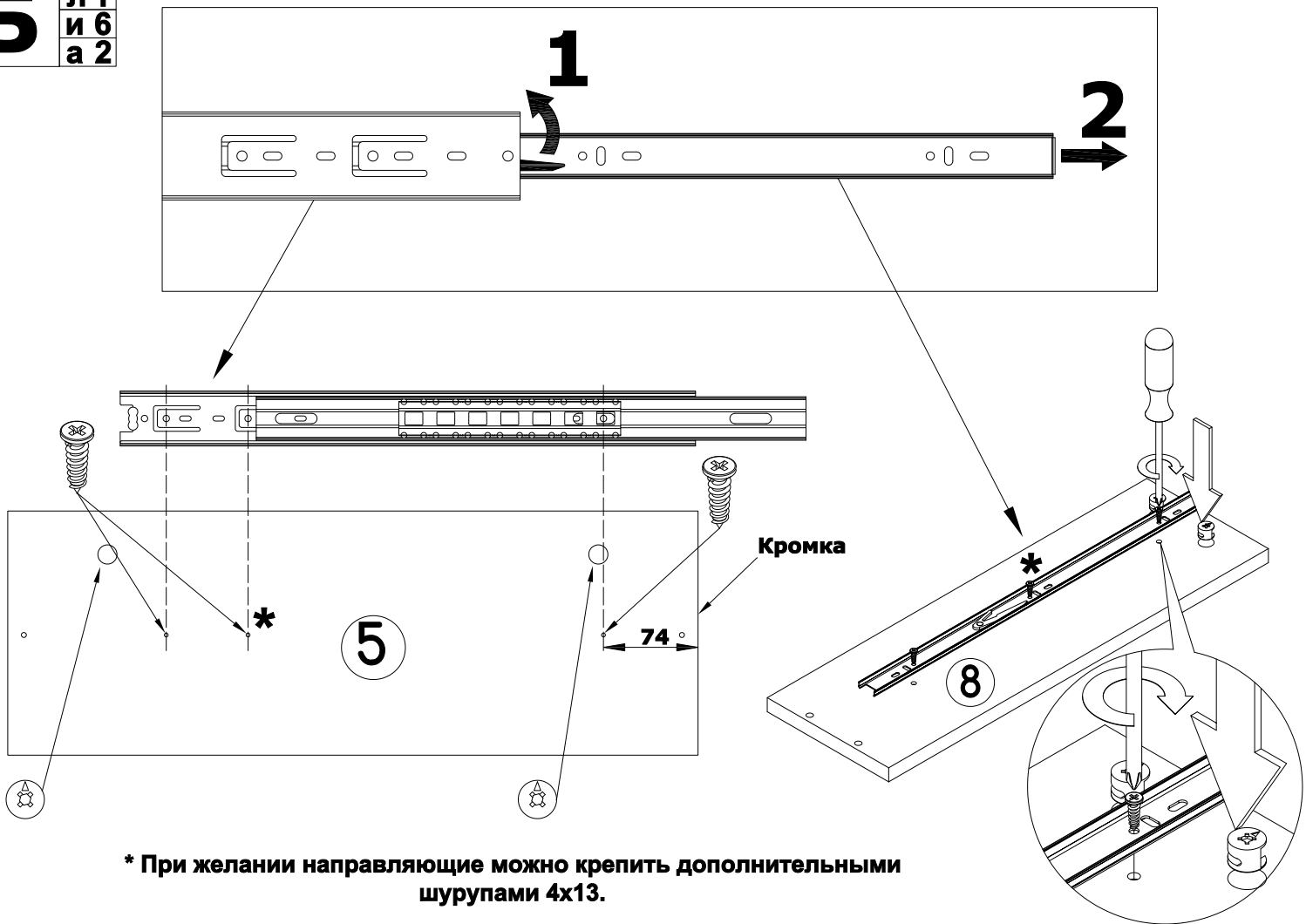
Внимание!

В связи с постоянным совершенствованием и модернизацией продукции предприятие оставляет за собой право вносить изменения в конструкцию без предварительного оповещения.

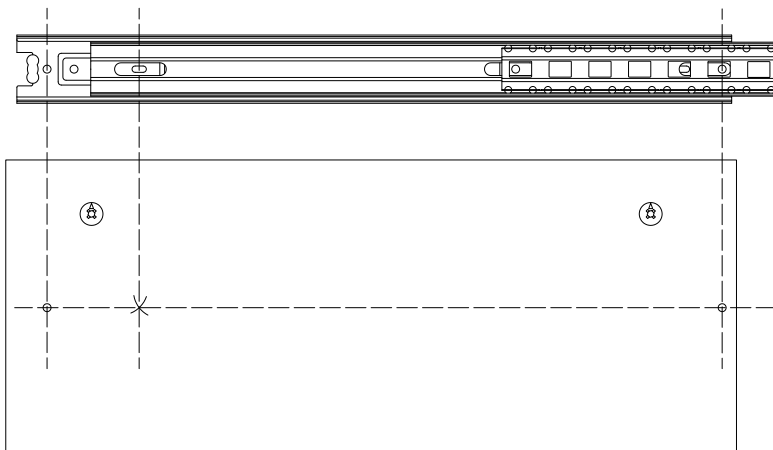
За механические повреждения, возникшие при транспортировке, сборке и хранении предприятие-изготовитель ответственности не несет. В случае обнаружения производственных дефектов или недостачи элементов следует обращаться по месту приобретения мебели.



Б л1
и6
а2

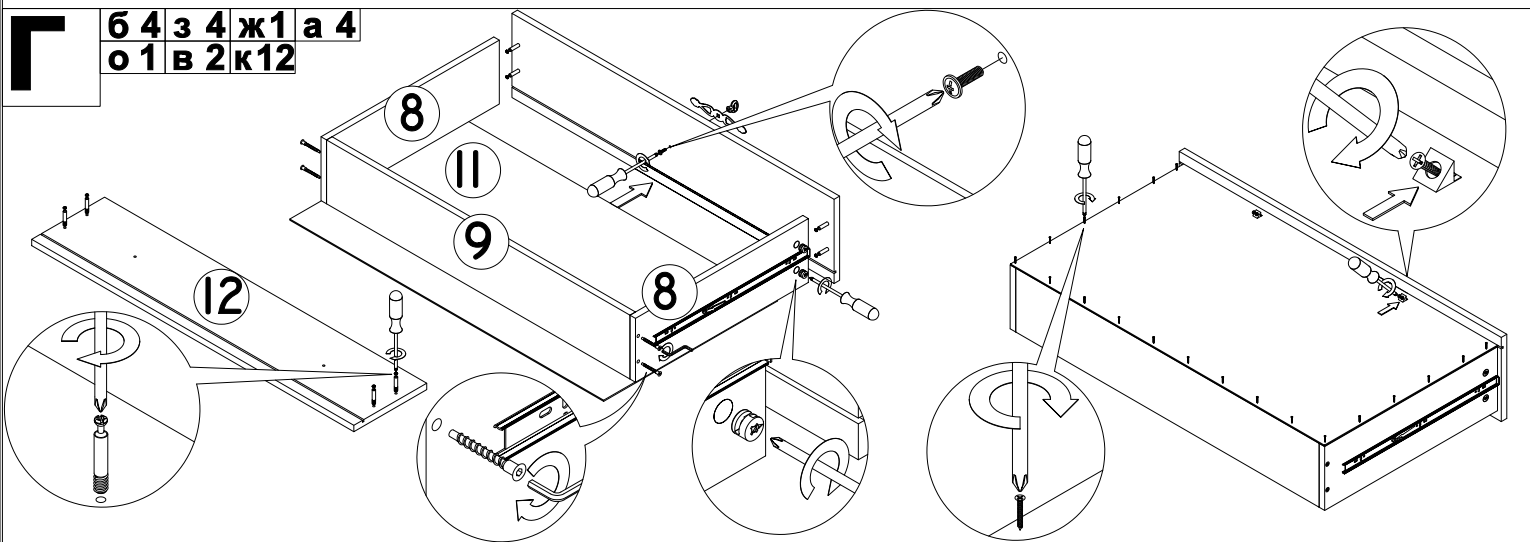


В

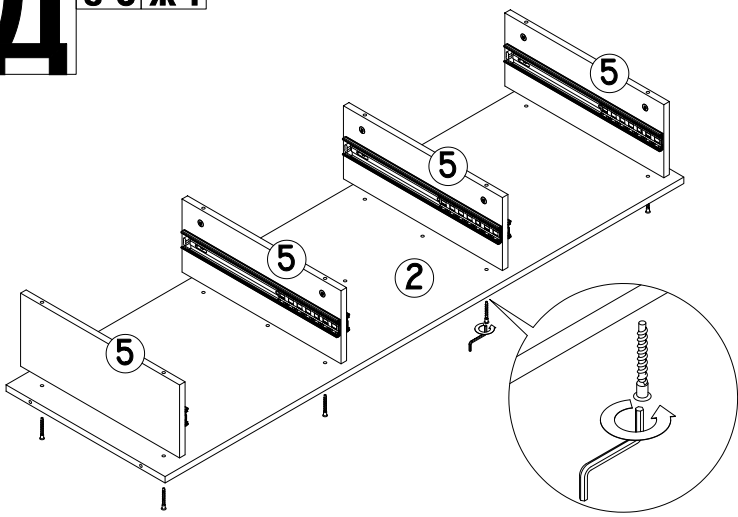


Внимание! На внутренних боках, расположенных ближе к центру, направляющие крепятся с двух сторон. Для этого их нужно совместить со сквозными отверстиями в детали, как показано на рисунке и закрепить шурупами. Со стороны, где нет накладок, шурупы следует закручивать в овальные отверстия направляющих, чтобы они не попали друг в друга.

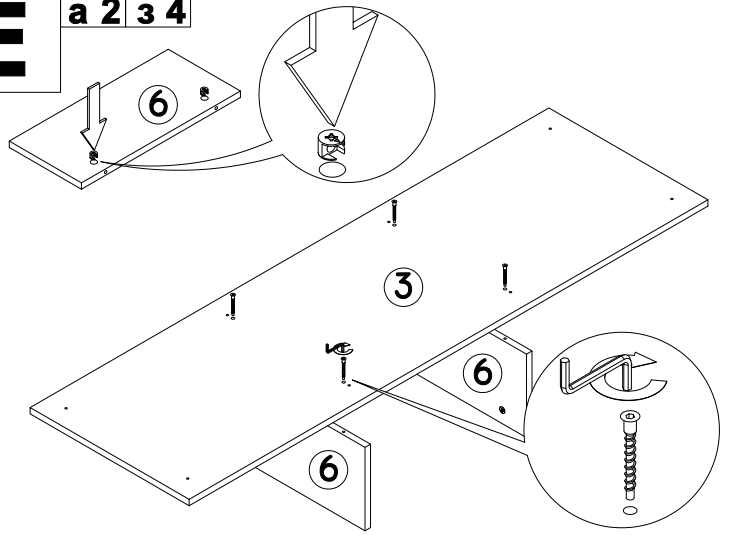
Г б4з4ж1а4
о1в2к12



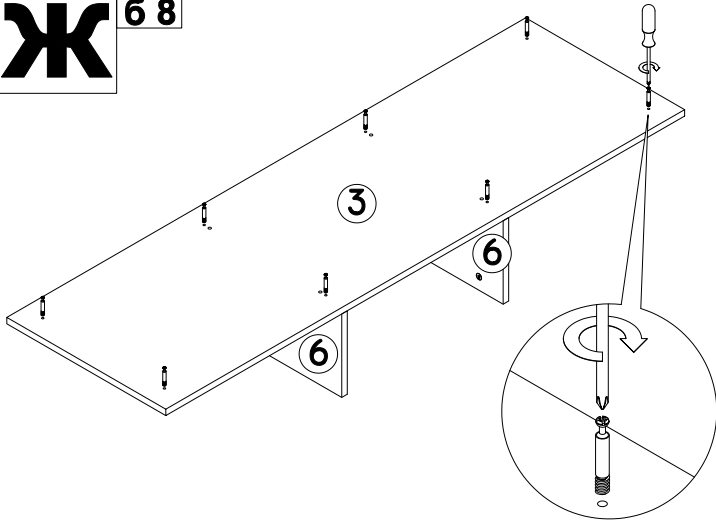
Д 3 8 ж 1



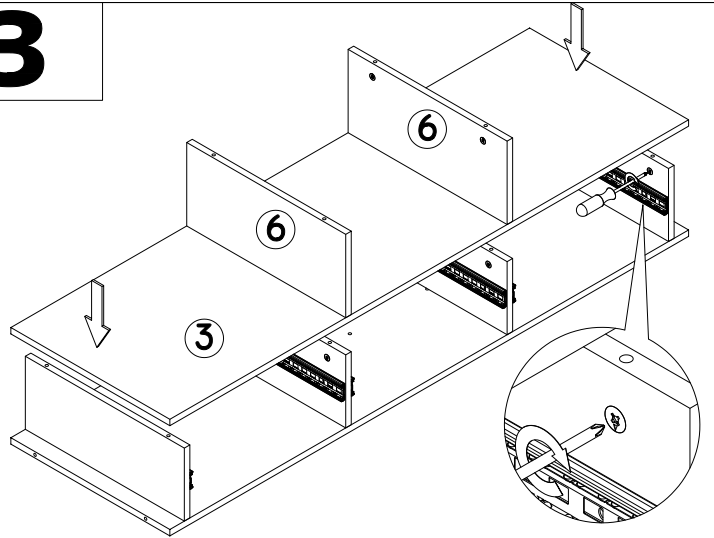
Е а 2 з 4



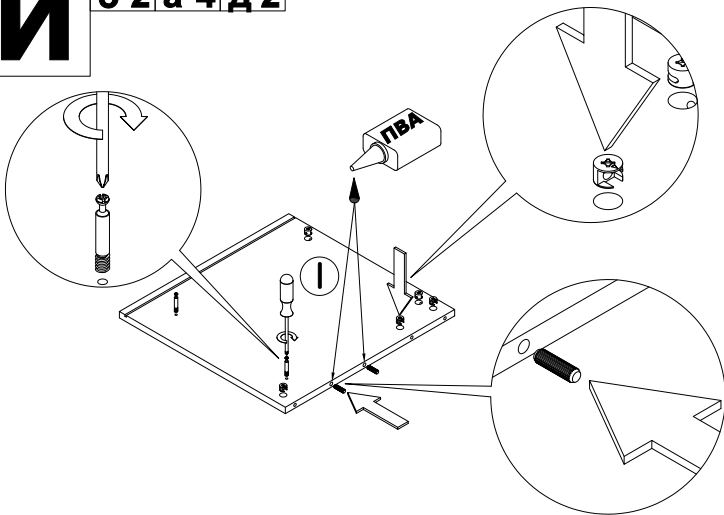
Ж 6 8



З

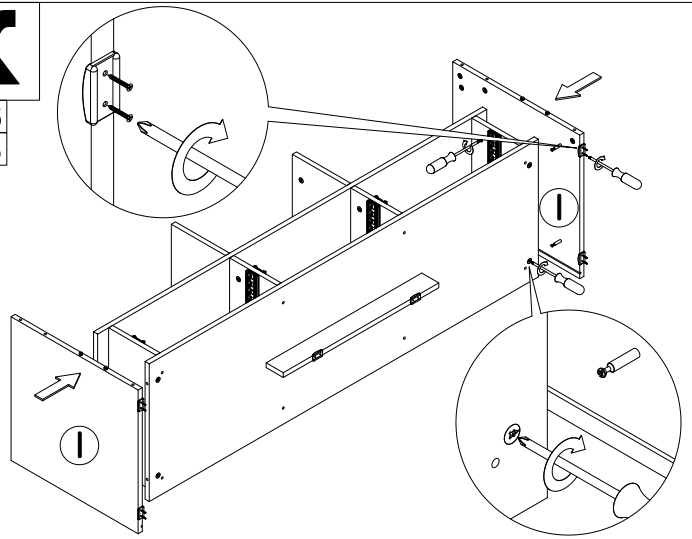


И 6 2 а 4 д 2



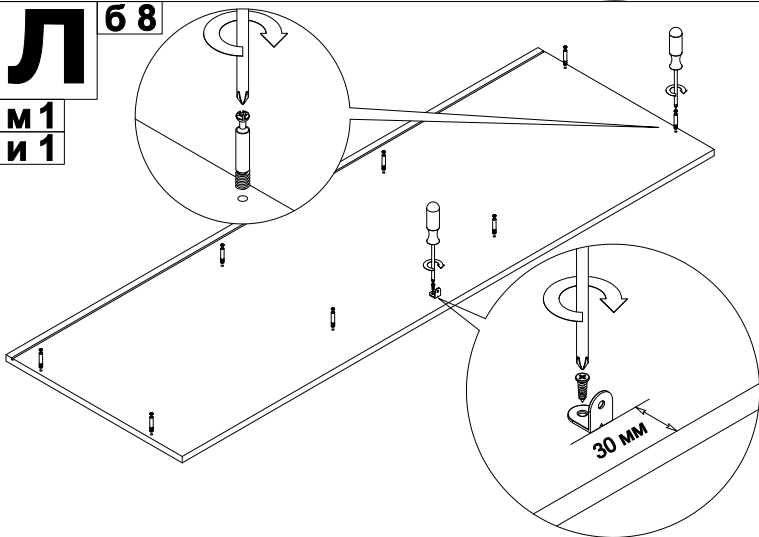
К

е 6
к 8



Л 6 8

м 1
и 1



М

